

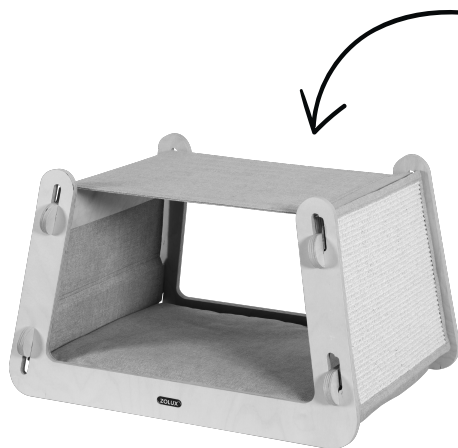
ZOLUX

CAT LODGE

Patron de confection

Assembly pattern / Szablon montażu / Sagona

Fabricagepatroon / Patrón de montaje / Schnittmuster / Padrão de fabrico



Cat Lodge toiture cabane
Ref. 504141



Pour plus d'infos sur le concept Cat Lodge, scannez le QRCode
For more information on the Cat Lodge concept, scan the QR Code
Aby dowiedzieć się więcej na temat koncepcji produktu Cat Lodge, należy zeskanować kod QR
Per ulteriori informazioni sul concetto CAT Lodge, scansionate il codice QR
Scan de QR-code voor meer info over het concept Cat Lodge.
Si desea obtener más información sobre el concepto Cat Lodge, escanee el código QR.
Um weitere Informationen zum Konzept von Cat Lodge zu erhalten, scannen Sie den QR-Code
Para mais informações sobre o conceito Cat Lodge, digitalize o código QR

(FR)

Vous souhaitez remplacer un tissu usé ou personnaliser les parties en textile de votre Cat Lodge, c'est par ici ! Quelques conseils avant de vous lancer :

- Format d'impression A3 de préférence (ou sinon A4)
- Veillez à imprimer en taille réelle ou en 100%
- Reconstituez la planche en mettant les feuilles bord à bord et en utilisant les repères.

(EN)

If you would like to replace worn fabric or personalise the textile features of your Cat Lodge, look no further! Some tips before you begin:

- Select A3 printing format preferably (or A4)
- Make sure you print to actual size or 100%
- Reconstruct the pattern by aligning the edges of the pages, and using the markers.

(PL)

Aby wymienić zużyty tkaninę lub spersonalizować elementy tekstylne produktu Cat Lodge — należy zajrzeć tutaj! Kilka porad przed rozpoczęciem:

- Preferowany format wydruku A3 (ewentualnie A4).
- Drukować należy w rozmiarze rzeczywistym, czyli w skali 100%.
- Odtworzyć planszę, przykładając kartki krawędziami do siebie i korzystając z punktów odniesienia.

(IT)

Se desiderate sostituire un tessuto usurato o personalizzare le parti in tessuto del vostro Cat Lodge, ecco come fare! Alcuni consigli prima di procedere:

- Formato di stampa A3 di preferenza (o altrimenti A4)
- Assicuratevi che la stampa sia di dimensioni reali o al 100%
- Ricomponete la tavola avvicinando i bordi dei fogli e facendo combaciare i riferimenti.

(NL)

Wil je een versleten stof vervangen of de stoffen onderdelen van je Cat Lodge personaliseren? Dan moet je hier zijn! Een paar tips voor je begint:

- Bij voorkeur op A3-formaat (of anders A4)
- Druk af op ware grootte of 100%
- Steek het bord in elkaar door de bladen rand aan rand te leggen met behulp van de tekens.

(ES)

Si desea sustituir un tejido usado o personalizar las partes textiles de su Cat Lodge, haga clic aquí. Consejos previos:

- Imprimir preferiblemente en formato A3 (en su defecto, A4)
- Imprimir a tamaño real o a escala del 100 %
- Para reconstruir la lámina, coloque las hojas borde con borde ayudándose de las marcas orientativas.

(DE)

Wenn der Stoff abgenutzt ist und Sie Cat Lodge neu beziehen oder bestimmte Stoffteile personalisieren möchten, dann hier! Einige Tipps, bevor Sie starten:

- Bevorzugtes Druckformat A3 (sonst A4)
- Drucken Sie in voller Größe oder in 100% aus
- Legen Sie die Blätter Kante an Kante und achten Sie auf die Markierungen, um das Brett nachzubilden.

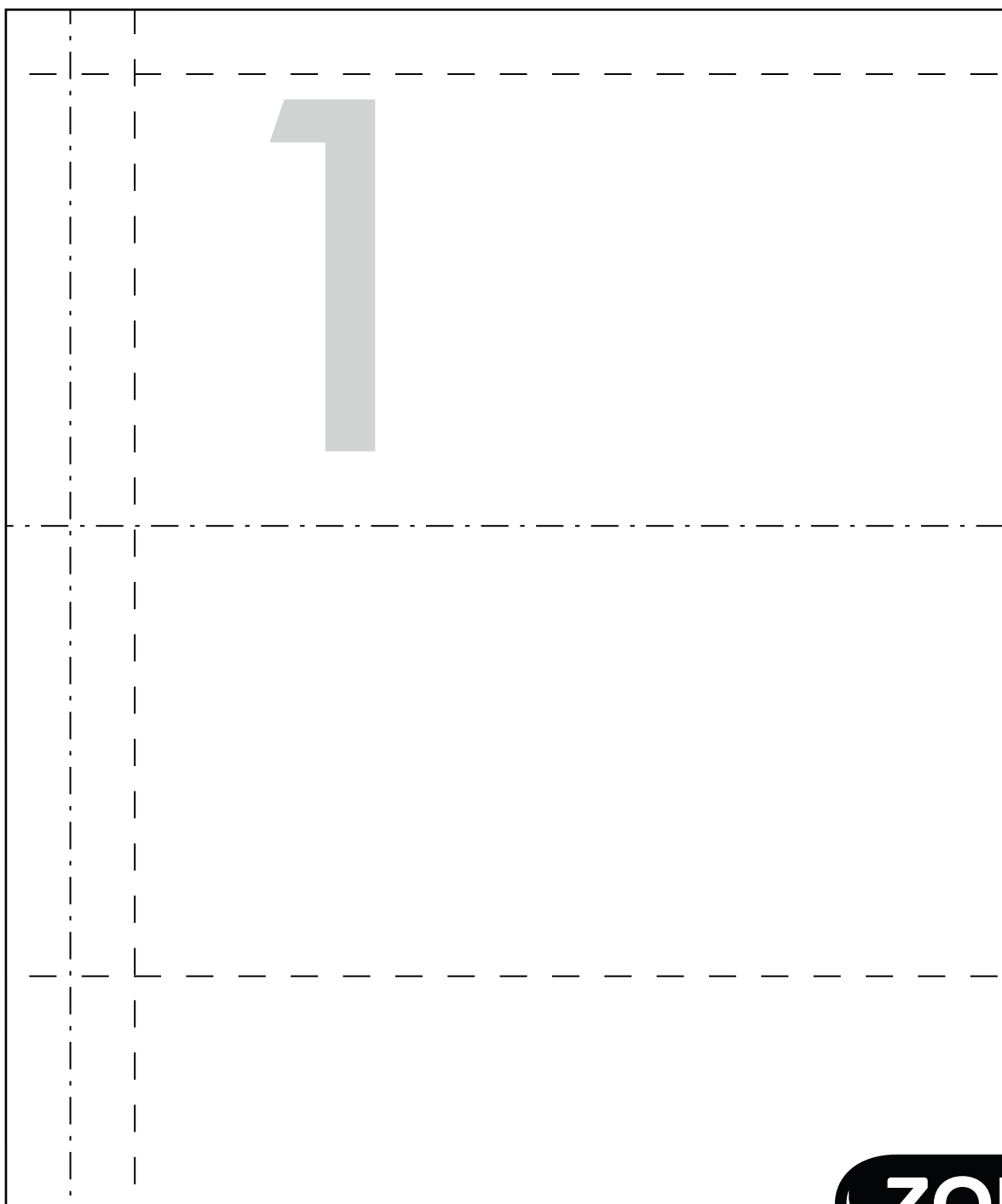
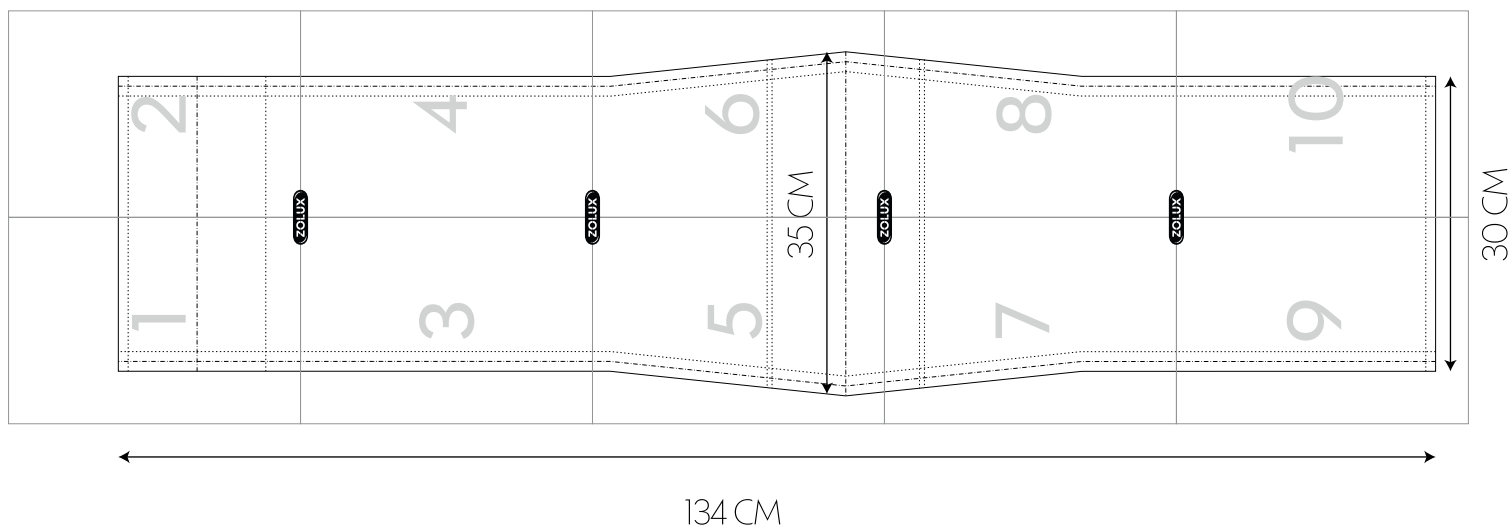
(PT)

Se deseja substituir um tecido usado ou personalizar as partes em tecido da sua Cat Lodge, está no sítio certo! Alguns conselhos antes de começar:

- Formato de impressão A3 de preferência (ou então A4)
- Imprima em tamanho real ou em 100%
- Restaure o tábuá colocando as folhas de uma extremidade a outra utilizando as marcas.

ZOLUX
Distribué par :
ZOLUX s.r.l. - FRANCE
141, Cours Paul Doumer - 17100 Saintes
Distribuito da :
ZOLUX s.r.l. - ITALIA
Via Caduti di Amato 17 - 40132 Bologna
Dystrybuja :
ZOLUX Polska sp. z o.o. - POLSKA
ul. uli 118A - 05-200 Proszowice
WWW.ZOLUX.COM

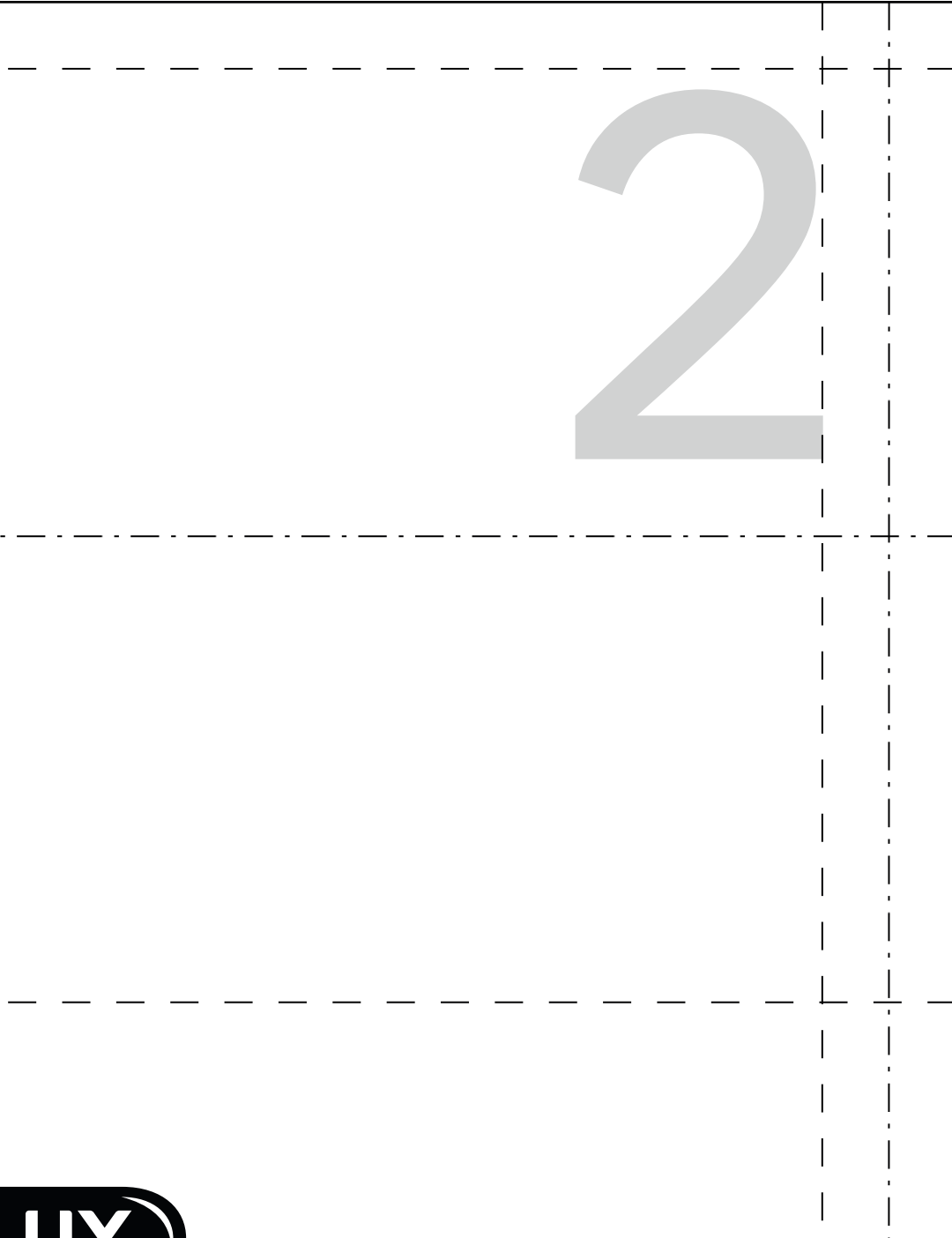
PLAN D'IMPRESSON / PRINTING LAYOUT / PLAN DRUKOWANIA / PIANO DI STAMPA
AFDRUKPLAN / PLANO DE IMPRESIÓN / DRUCKEBENE / PLANO DE IMPRESSÃO



———— COUPE / CUT / CIĘCIE / TAGLIO / SNIJRAND / CORTE / SCHNITT / CORTE

- - - - COUTURE / SEW / SZEW / CUCITURA / NAAD / COSTURA / NAHT / COSTURA

- . - . - . - . PLIURE / FOLD / ZAGIĘCIE / PIEGATURA / VOUW / PLIEGUE / FALZLINIE / DOBRA



3

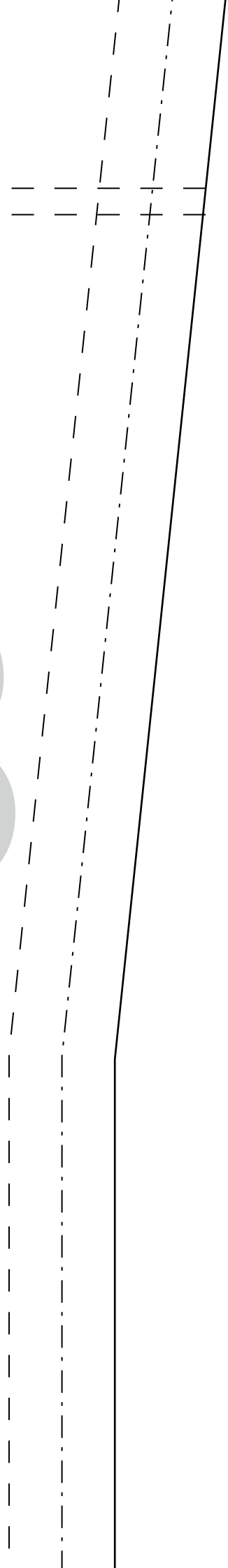
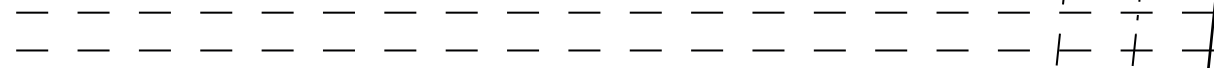
4

5

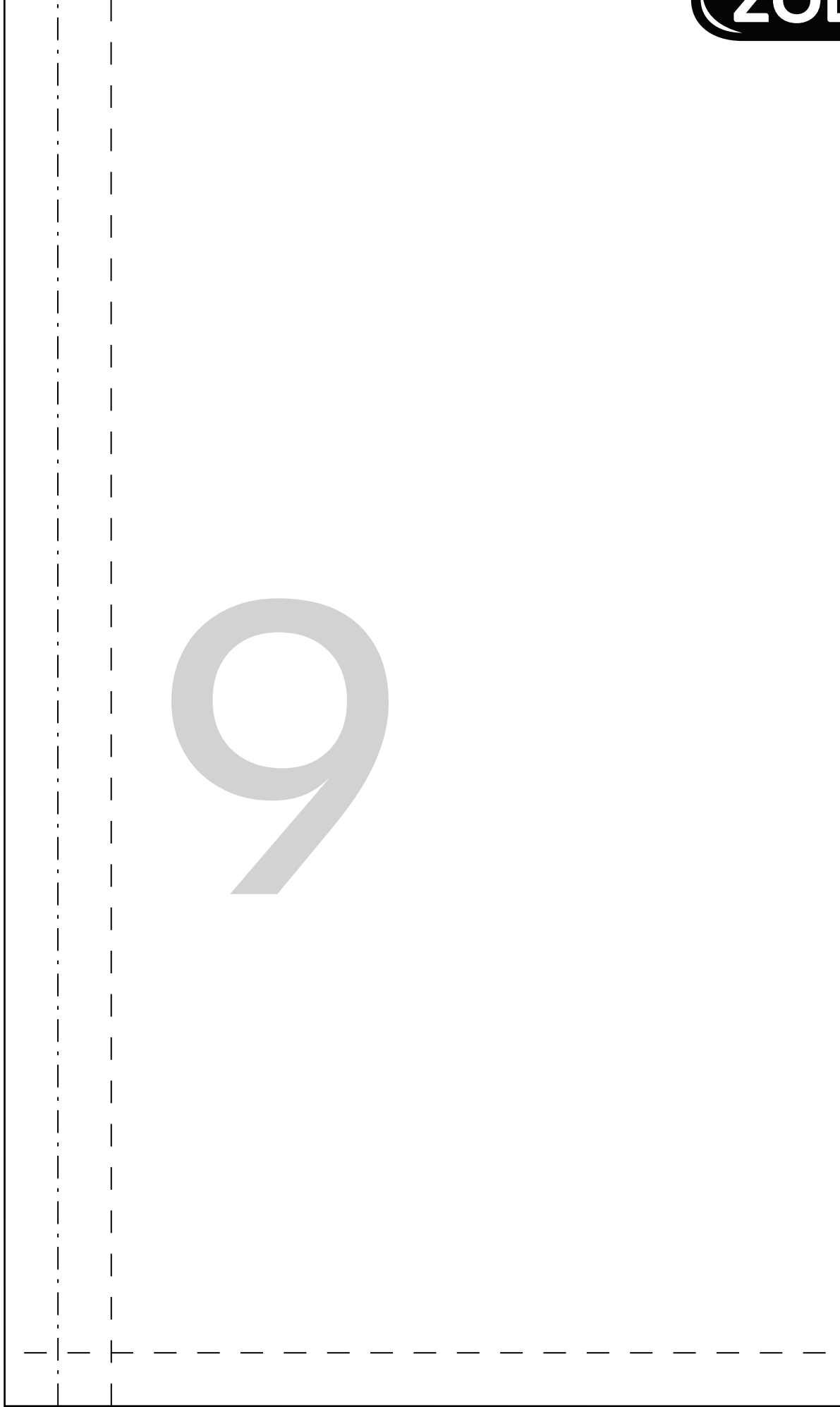
6

7

8



9



10

